

# ROLLON®

Linear Evolution

Clean Room System



INTL. PATENT PENDING

## ONE 系列



## > ONE 系列描述

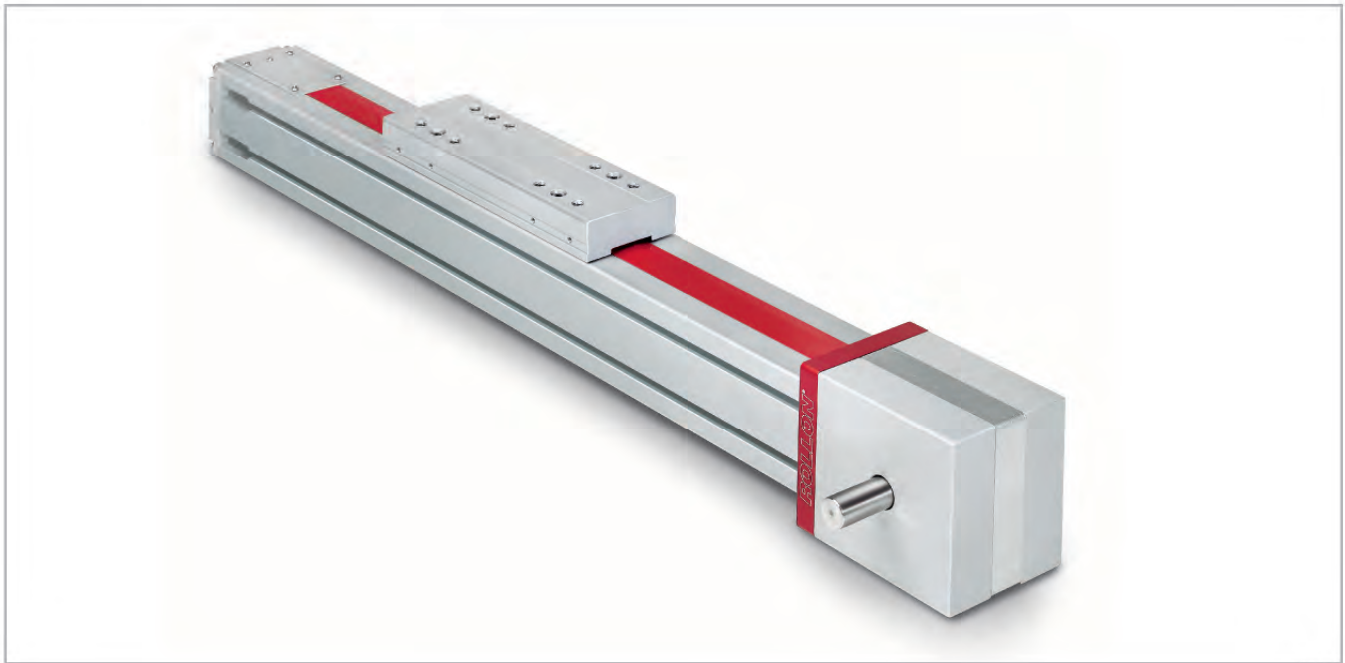


圖 1

ONE 系列模組(滑台)是專為潔淨室應用而設計的皮帶傳動線性模組(滑台)。ONE 系列獲得了由位於斯圖加特 (Stuttgart) 的 Fraunhofer Institute IPA (弗勞恩霍夫協會的製造技術和自動化研究所) 簽發的證書，證明其符合 ISO 3級 (DINENISO 14644-1) 和美國FED STD 209E 1級潔淨室標準。

ONE 系列使用一種專門設計的直密封件將模組(滑台)的內部構件從環境中隔離，還使用了位於驅動端和從動端可以和真空泵 (0.8 bar) 結合使用的真空端口，以阻止顆粒物的釋放。

該系統使得可以在單元內產生真空，這樣在運行過程中釋放的任何顆粒物會被重新定向到空氣過濾區域。Clean Room System 線性模組(滑台)的部件或者由不銹鋼製成，或者經過了確保低顆粒釋放水平的特殊處理。

專為潔淨室或真空環境設計的特殊潤滑油被用於所有軸承和線性滑軌。

## > ONE部件

### 擠壓型材

經過陽極處理的 6060 鋁合金擠壓型材被用於 Rollon 的 ROBOT 系列直線單元的基體，該型材被行業專家設計和製造為可以在維持機械強度的同時優化重量。尺寸公差符合 EN 755-9 標準。

### 傳動帶

ONE 系列是首個達到 ISO 等級 3 的由同步齒型帶傳動的直線單元。

我們使用精選的高品質 AT 型聚氨酯同步帶，它們是由在這個領域領先的企業製造的。

### 滑架

Rollon 的 One 系列直線單元的滑架完全由陽極處理鋁製成。每個滑架有安裝孔，孔內嵌有不銹鋼羅紋套。Rollon 提供了複式滑架，以適應眾多應用。滑架的獨特設計允許密封條穿過滑架，並且使滑架能夠容納從密封條去除污染物的刷式密封件。

### 密封條

ROLLON ONE 系列直線模組裝有聚胺脂材料的密封條，防止模組內部產生的顆粒由內而出該密封條貫穿基體的整個長度，並通過位於滑架內的微型軸承保持其位置。這在密封條穿過滑架時最大限度地減小了摩擦阻力，同時提供最大程度的保護。

所使用鋁合金的一般數據：AL 6060

化學組成[%]

| Al | Mg        | Si        | Fe   | Mn   | Zn   | Cu   | 雜質        |
|----|-----------|-----------|------|------|------|------|-----------|
| 剩餘 | 0.35-0.60 | 0.30-0.60 | 0.30 | 0.10 | 0.10 | 0.10 | 0.05-0.15 |

表 1

物理特性

| 密度                              | 彈性係數                            | 熱膨脹係數<br>(20°-100°C)       | 導熱係數<br>(20°C)                             | 比熱<br>(0°-100°C)                            | 電阻率                                   | 熔點      |
|---------------------------------|---------------------------------|----------------------------|--|---|---------------------------------------|---------|
| $\frac{\text{kg}}{\text{dm}^3}$ | $\frac{\text{kN}}{\text{mm}^2}$ | $\frac{10^{-6}}{\text{K}}$ | $\frac{\text{W}}{\text{m} \cdot \text{K}}$ | $\frac{\text{J}}{\text{kg} \cdot \text{K}}$ | $\Omega \cdot \text{m} \cdot 10^{-9}$ | °C      |
| 2.7                             | 69                              | 23                         | 200  | 880-900                                     | 33                                    | 600-655 |

表 2

機械性能

| Rm                             | Rp (02)                        | A  | HB    |
|--------------------------------|--------------------------------|----|-------|
| $\frac{\text{N}}{\text{mm}^2}$ | $\frac{\text{N}}{\text{mm}^2}$ | %  | —     |
| 205                            | 165                            | 10 | 60-80 |

表 3

## > ONE直線運動系統

### 經過認證的潔淨室等級

ONE系列裝置經過位於德國斯圖加特（Stuttgart）的 Fraunhofer Institute IPA（弗勞恩霍夫協會的製造技術和自動化研究所）的測試。Rollon通過使用真空泵與我們的特殊密封帶（國際專利申請中）的組合達到了 ISO 3級（DINENISO 14644-1）和美國FED STD 209E 1級潔淨室標準。

### 真空系統

在 ONE 系列模組（滑台）單元的驅動端和從動端有專用的連接端口，用以連接真空系統。真空的質量必須按個別進行評估，但 Rollon 已在 ONE 80 規格以 0.8 bar 的壓力，1,000 mm 至 4,000 mm 的行程取得了成功。真空配合 Rollon 的專用密封條一起使用，以實現 ISO 3級（DINENISO 14644-1）和美國 FED STD 209E 1級潔淨室標準。

### 選擇的機械部件

ONE 系列由精選的高品質部件裝配而成。

軸承、線性滑軌、軸件、皮帶輪及其他金屬部件只使用了不銹鋼（AISI 303，AISI 440C）。在無法使用不銹鋼的地方，Rollon 提供了一種特殊處理，這種處理經過在條件惡劣並且有顆粒物產生的情況下的測試。

### ONE SP 的截面

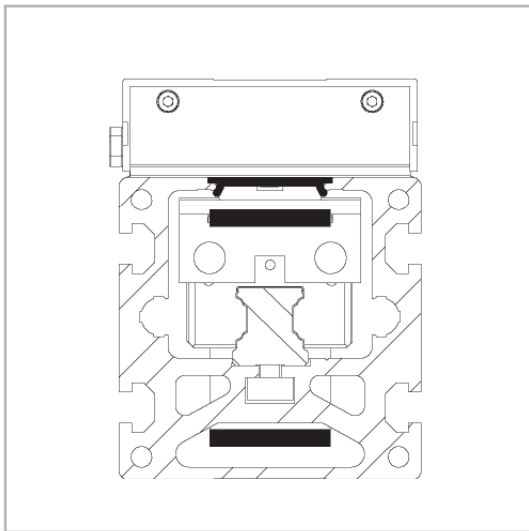


圖 2

### 潤滑

ONE 系列配備了「創新性高技術線性滑軌」，其特點是配有特殊的滾珠保持架以保持間距。如果結合專門為潔淨室應用而開發的專用潤滑劑，此特點支持長維護間隔期的和低顆粒產生量。

### 範圍

ONE 系列目前有 3 種不同規格可供選擇，用於多軸組合：

- ONE 50
- ONE 80
- ONE 100

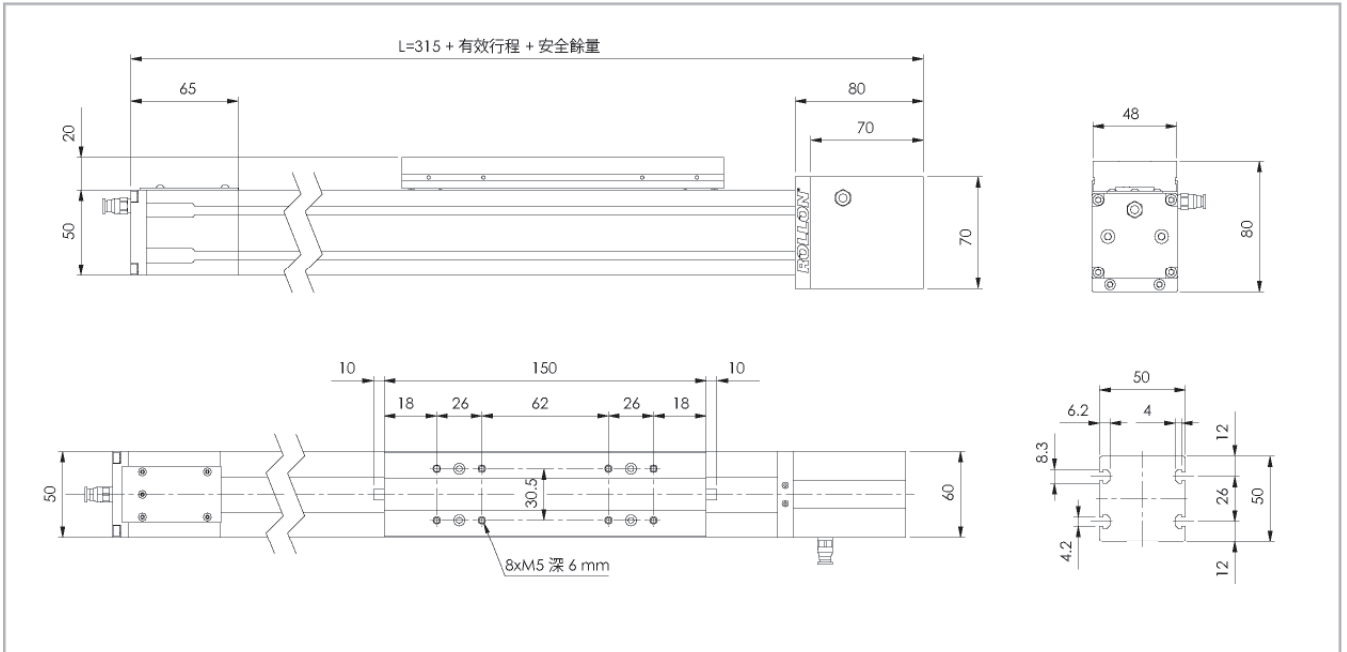
最大行程為 6,000 mm，除了 ONE 50，其最大行程為 3,700 mm。對於技術細節和負載能力，請參閱後續頁。



INTL. PATENT PENDING

## > ONE 50

### ONE 50 的尺寸



如需更多細節，請訪問我們的網站 [www.rollon.com](http://www.rollon.com) 並下載相關的 dxf 文件。

圖 3

### 技術數據

|                               | 型號      |
|-------------------------------|---------|
|                               | ONE 50  |
| 最大有效行程長度 [mm]                 | 3700    |
| 最大重複定位精度 [mm]*1               | ± 0.05  |
| 最大速度 [m/s]                    | 4       |
| 最大加速度 [m/s <sup>2</sup> ]     | 50      |
| 傳動帶的類型                        | 22 AT 5 |
| 皮帶輪的類型                        | Z 23    |
| 皮帶輪節圓直徑 [mm]                  | 36,61   |
| 皮帶輪每轉動一周的滑架位移 [mm]            | 115     |
| 滑架重量 [kg]                     | 0.4     |
| 零行程基本重量 [kg]                  | 1.8     |
| 每 100 mm 有效行程增加重量 [kg]        | 0.4     |
| 起動轉矩 [Nm]                     | 0.4     |
| 皮帶輪的轉動慣量 [g mm <sup>2</sup> ] | 19810   |

\*1) 重複定位精度取決於使用的傳動類型。

表 4

### ONE 50 - 負載能力

| 型號     | $F_x$ [N] |     | $F_y$ [N] |      | $F_z$ [N] |      | $M_x$ [Nm] |    | $M_y$ [Nm] |     | $M_z$ [Nm] |     |
|--------|-----------|-----|-----------|------|-----------|------|------------|----|------------|-----|------------|-----|
|        | 靜態        | 動態  | 靜態        | 動態   | 靜態        | 動態   | 靜態         | 動態 | 靜態         | 動態  | 靜態         | 動態  |
| ONE 50 | 809       | 508 | 7000      | 4492 | 7000      | 4492 | 42         | 27 | 231        | 148 | 231        | 148 |

在靜負載下的驗證和使用壽命參見頁 SL-2 和 SL-3。

表 7

### 鋁合金基體的轉動慣量

| 型號     | $I_x$ [10 <sup>7</sup> mm <sup>4</sup> ] | $I_y$ [10 <sup>7</sup> mm <sup>4</sup> ] | $I_p$ [10 <sup>7</sup> mm <sup>4</sup> ] |
|--------|--|--|--|
| ONE 50 | 0.025                                    | 0.031                                    | 0.056                                    |

表 5

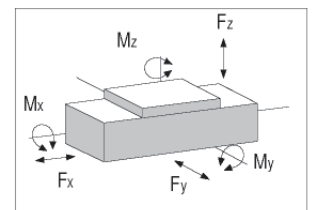
### 傳動帶

傳動帶是由耐磨聚氨酯和鋼絲繩製造而成的，以取得高抗拉性。

| 型號     | 傳動帶的類型  | 皮帶寬度 [mm] | 重量 kg/m |
|--------|---------|-----------|---------|
| ONE 50 | 22 AT 5 | 22        | 0.072   |

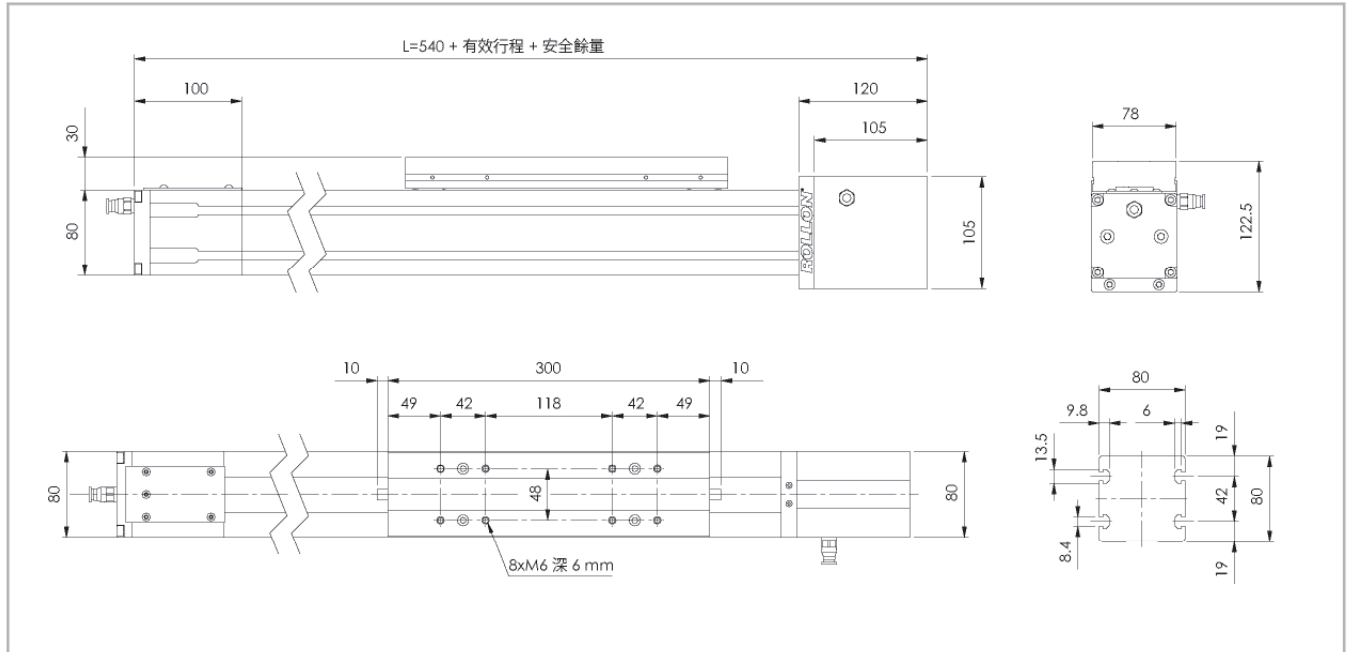
表 6

皮帶長度 (mm) = 2 x L - 130



> ONE 80

ONE 80 的尺寸



如需更多細節，請訪問我們的網站 [www.rollon.com](http://www.rollon.com) 並下載相關的 dxf 文件。

圖 4

技術數據

|                               | 型號       |
|-------------------------------|----------|
|                               | ONE 80   |
| 最大有效行程長度 [mm]                 | 6000     |
| 最大重複定位精度 [mm]*1               | ± 0.05   |
| 最大速度 [m/s]                    | 5        |
| 最大加速度 [m/s <sup>2</sup> ]     | 50       |
| 傳動帶的類型                        | 32 AT 10 |
| 皮帶輪的類型                        | Z 19     |
| 皮帶輪節圓直徑 [mm]                  | 60.48    |
| 皮帶輪每轉動一周的滑架位移 [mm]            | 190      |
| 滑架重量 [kg]                     | 2.7      |
| 零行程基本重量 [kg]                  | 10.5     |
| 每 100 mm 有效行程增加重量 [kg]        | 1        |
| 起動轉矩 [Nm]                     | 2.2      |
| 皮帶輪的轉動慣量 [g mm <sup>2</sup> ] | 388075   |

\*1) 重複定位精度取決於使用的傳動類型。

表 8

鋁合金基體的轉動慣量

| 型號     | $I_x$<br>[10 <sup>7</sup> mm <sup>4</sup> ] | $I_y$<br>[10 <sup>7</sup> mm <sup>4</sup> ] | $I_p$<br>[10 <sup>7</sup> mm <sup>4</sup> ] |
|--------|---|---|---|
| ONE 80 | 0.136                                       | 0.195                                       | 0.331                                       |

表 9

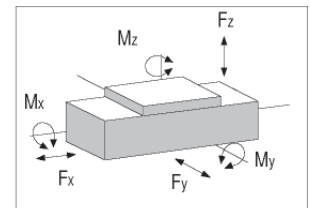
傳動帶

傳動帶是由耐磨聚氨酯和鋼絲繩製造而成的，以取得高抗拉性。

| 型號     | 傳動帶的類型   | 皮帶寬度 [mm] | 重量 kg/m |
|--------|----------|-----------|---------|
| ONE 80 | 32 AT 10 | 32        | 0.185   |

表 10

皮帶長度 (mm) = 2 x L - 230



ONE 80 - 負載能力

| 型      | F <sub>x</sub> [N] |      | F <sub>y</sub> [N] |       | F <sub>z</sub> [N] |       | M <sub>x</sub> [Nm] |     | M <sub>y</sub> [Nm] |      | M <sub>z</sub> [Nm] |      |
|--------|--------------------|------|--------------------|-------|--------------------|-------|---------------------|-----|---------------------|------|---------------------|------|
|        | 靜態                 | 動態   | 靜態                 | 動態    | 靜態                 | 動態    | 靜態                  | 動態  | 靜態                  | 動態   | 靜態                  | 動態   |
| ONE 80 | 2013               | 1170 | 38480              | 21735 | 46176              | 25875 | 398                 | 223 | 3371                | 1889 | 2809                | 1587 |

在靜負載下的驗證和使用壽命參見頁 SL-2 和 SL-3。

表 11



## > 行星

裝配在驅動頭的右側或左側

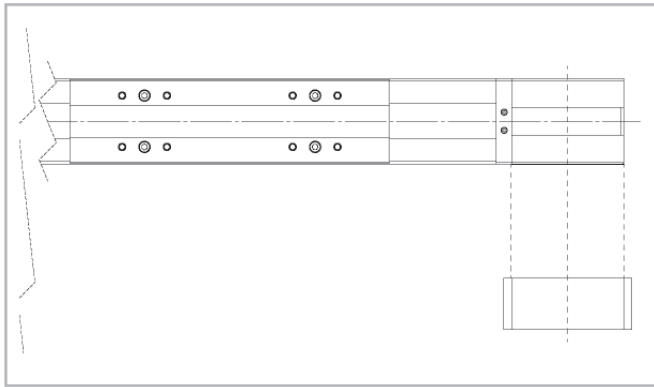
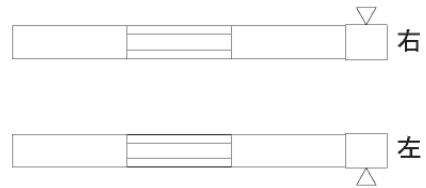


圖 6

ONE 系列直線單元可以配備幾種不同的傳動系統。在每一種情況下，主動皮帶輪通過錐形聯軸器連接到減速齒輪軸，以確保長期高精度的運行。

有行星齒輪的版本

行星齒輪用於涉及應力循環並有高精度要求的高動態機器人、自動化及搬運應用。標準型號的尺寸為從 3 英寸至 15 英寸，減速比為從 1:3 至 1:1000。如需非標準行星齒輪，請聯繫我們的辦公室。



軸定心

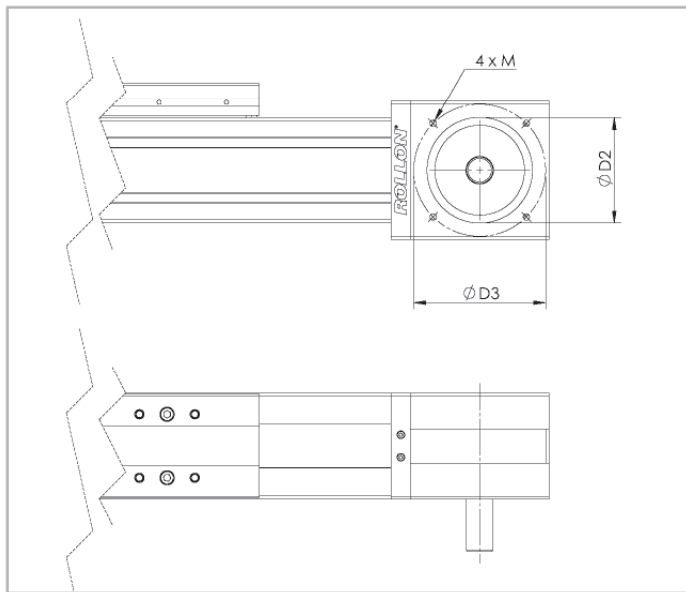


圖 7

| 單元      | 軸的類型  | D2  | D3      | M  | 驅動頭編碼<br>AS 左 | 驅動頭編碼<br>AS 右 |
|---------|-------|-----|---------|----|---------------|---------------|
| ONE 50  | AS 12 | 55  | 70      | M5 | VB            | VA            |
| ONE 80  | AS 20 | 80  | 100     | M6 | VB            | VA            |
| ONE 110 | AS 25 | 110 | 130/160 | M8 | VB            | VA            |

表 16



## > 配件

### 通過支架固定

Rollon 的 ONE 系列直線單元所使用的直線運動系統使其能夠支  
承任何方向的負載。因此，它們可以任何方向進行安裝。

要安裝這些單元，我們建議使用擠壓成型基體內的專用 T  
型槽，如下圖所示。

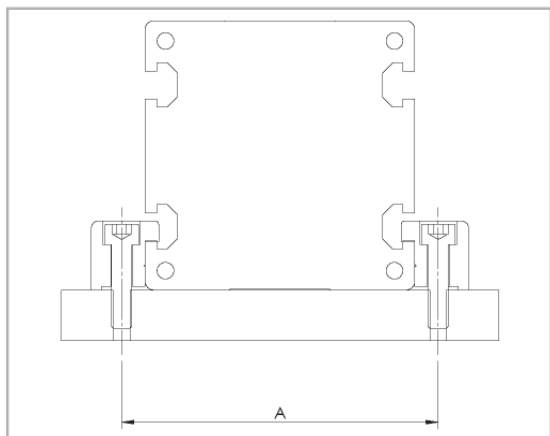


圖 8

| 單元      | A   |
|---------|-----|
| ONE 50  | 62  |
| ONE 80  | 94  |
| ONE 110 | 130 |

表 17

**警告：**  
不得通過驅動端安裝該直線單元。

### 固定支架

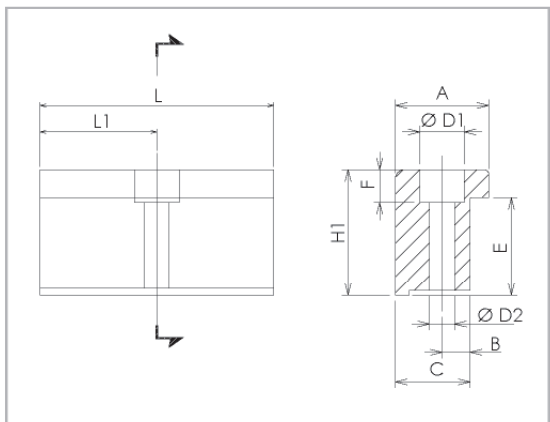


圖 9

#### 尺寸 (mm)

| 單元      | A    | H1   | B  | C  | E    | F    | D1   | D2   | L   | L1   | 編碼      |
|---------|------|------|----|----|------|------|------|------|-----|------|---------|
| ONE 50  | 20   | 14   | 6  | 16 | 10   | 6    | 10   | 5.5  | 35  | 17.5 | 1000958 |
| ONE 80  | 20   | 20.7 | 7  | 16 | 14.7 | 7    | 11   | 6.4  | 50  | 25   | 1001491 |
| ONE 110 | 36.5 | 28.5 | 10 | 31 | 18.5 | 11.5 | 16.5 | 10.5 | 100 | 50   | 1001233 |

表 18

#### T 型螺母

用於基體槽內的鋼螺母。

### T 型螺母

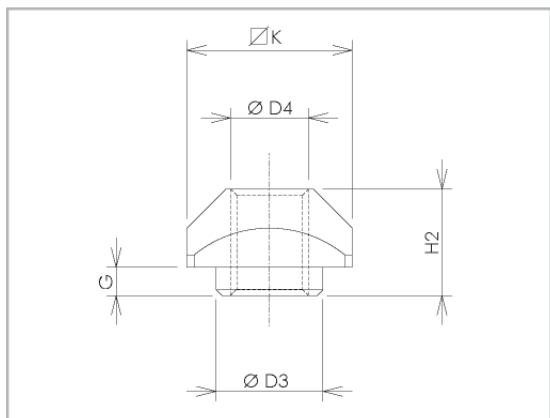


圖 10

#### 尺寸 (mm)

| 單元      | D3 | D4 | G   | H2   | K  | 編碼      |
|---------|----|----|-----|------|----|---------|
| ONE 50  | -  | M4 | -   | 3.4  | 8  | 1001046 |
| ONE 80  | 8  | M6 | 3.3 | 8.3  | 13 | 1000043 |
| ONE 110 | 11 | M8 | 2.8 | 10.8 | 17 | 1000932 |

表 19

#### T 型螺母

用於基體槽內的鋼螺母。

近接開關感應安裝方式

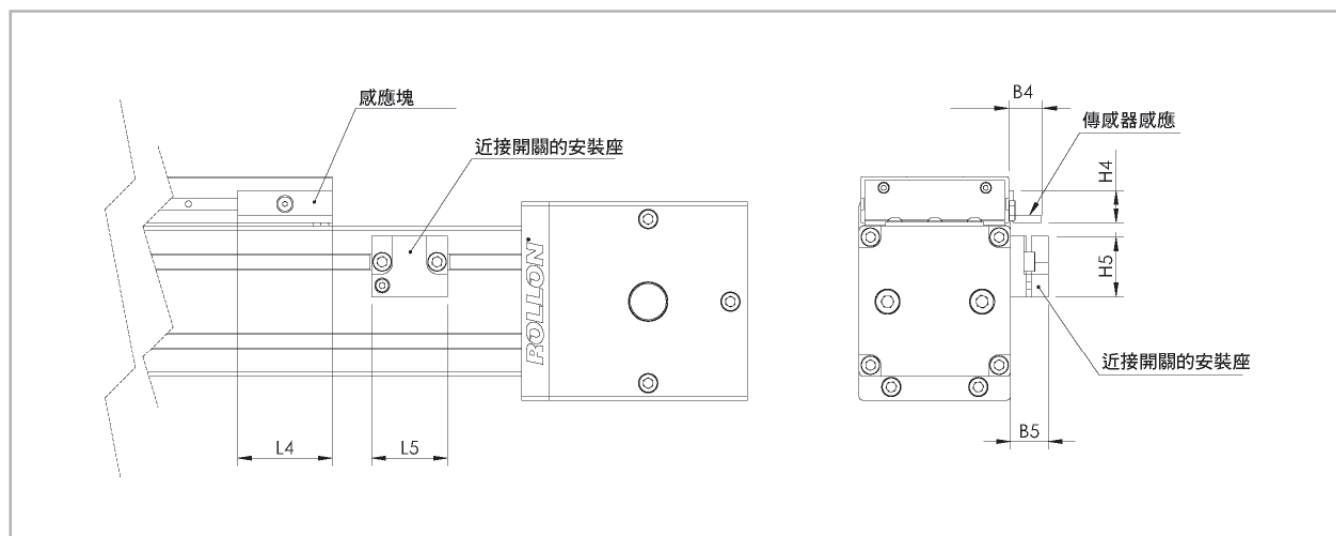


圖 11

近接開關的安裝座

紅色陽極處理鋁傳感器支架，配有T型螺母，用於安裝到型材上。

傳感器感應

鍍鋅鐵 L 形支架，安裝在滑架上，用於近接開關的操作。

尺寸 (mm)

| 單元      | B4   | B5 | L4 | L5 | H4   | H5   | 近接開關 | 傳感器感應塊的編碼 | 近接開關安裝座的編碼 |
|---------|------|----|----|----|------|------|------|-----------|------------|
| ONE 50  | 9.5  | 14 | 25 | 29 | 11.9 | 22.5 | ∅ 8  | G000268   | G000211    |
| ONE 80  | 17.2 | 20 | 50 | 40 | 17   | 32   | ∅ 12 | G000267   | G000209    |
| ONE 110 | 17.2 | 20 | 50 | 40 | 17   | 32   | ∅ 12 | G000267   | G000210    |

表 20

# 訂購代碼



## > ONE 系列線性單元的識別代碼

|        |                                |         |                  |        |          |
|--------|--------------------------------|---------|------------------|--------|----------|
| N      | 08<br>05=50<br>08=80<br>10=100 | VA      | 02000            | 3B     |          |
|        |                                |         |                  | SP 不銹鋼 | 見頁 CRS-3 |
|        |                                |         | L=               | 單元的總長度 |          |
|        |                                | 驅動頭編碼   | 見頁 CRS-8         |        |          |
|        |                                | 直線單元的規格 | 見頁 CRS-5 - CRS-7 |        |          |
| ONE 系列 | 見頁 CRS-2                       |         |                  |        |          |

為了創建模組(滑台)系列的識別代碼，您可以訪問：<http://configureactuator.rollon.com>